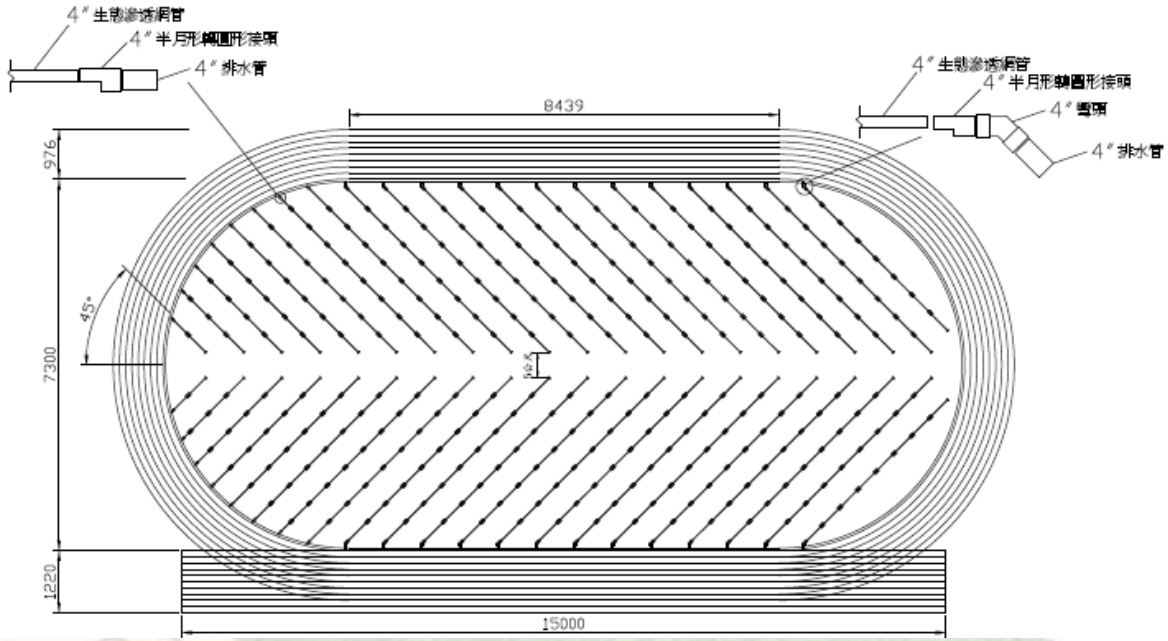


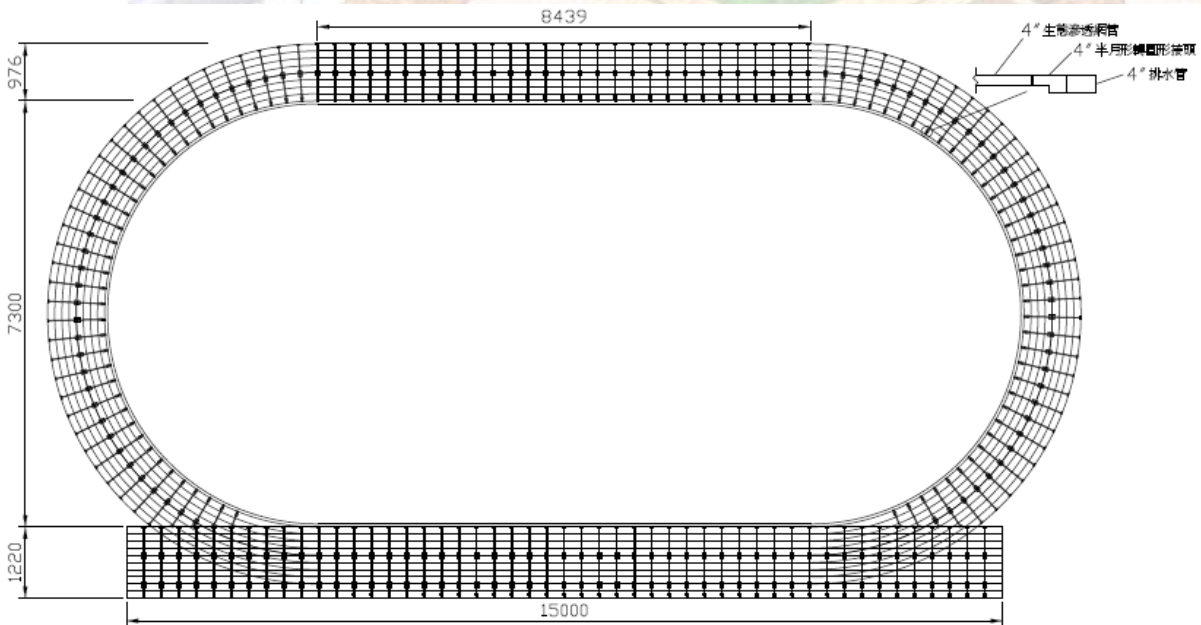
滲透網管-運動場排水設計圖面

400 公尺運動場排水-內部排水
排水間距-7.5 公尺



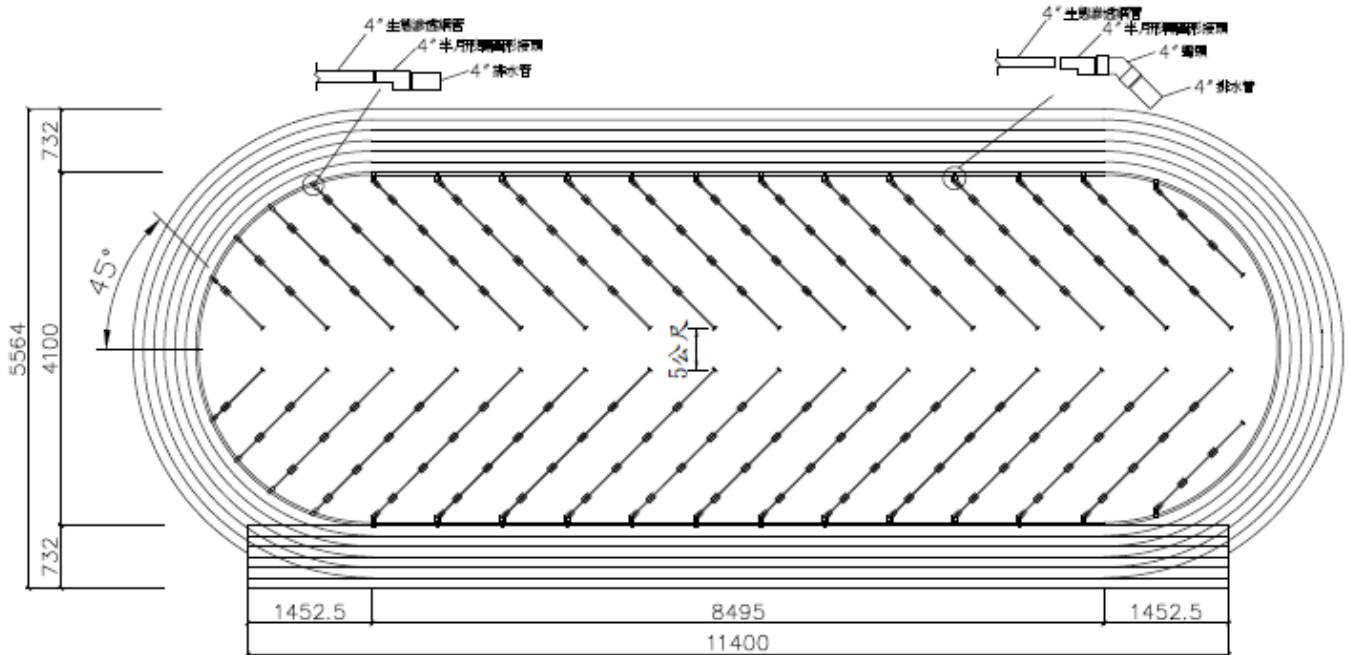
400 公尺運動場平面圖-排水間距 7.5 米

400 公尺運動場排水-跑道排水
排水間距-3 公尺



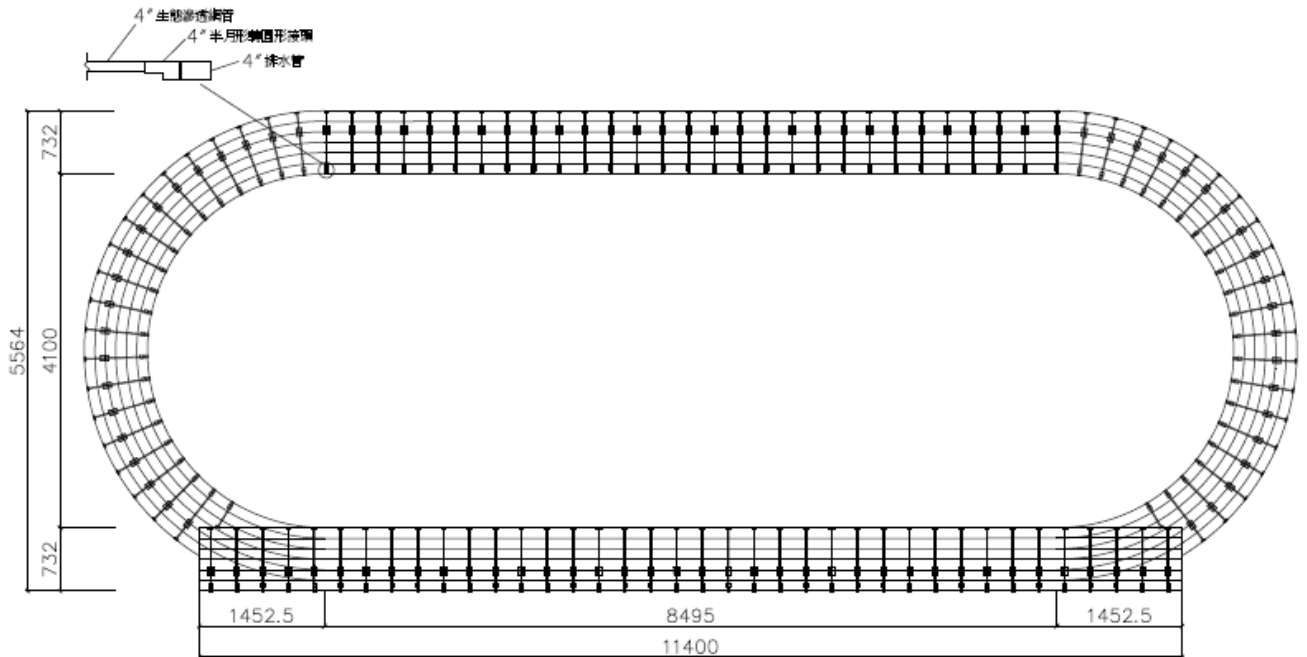
400 公尺運動場平面圖-排水間距 3.0 米

300 公尺運動場排水-內部排水
排水間距-7.5 公尺



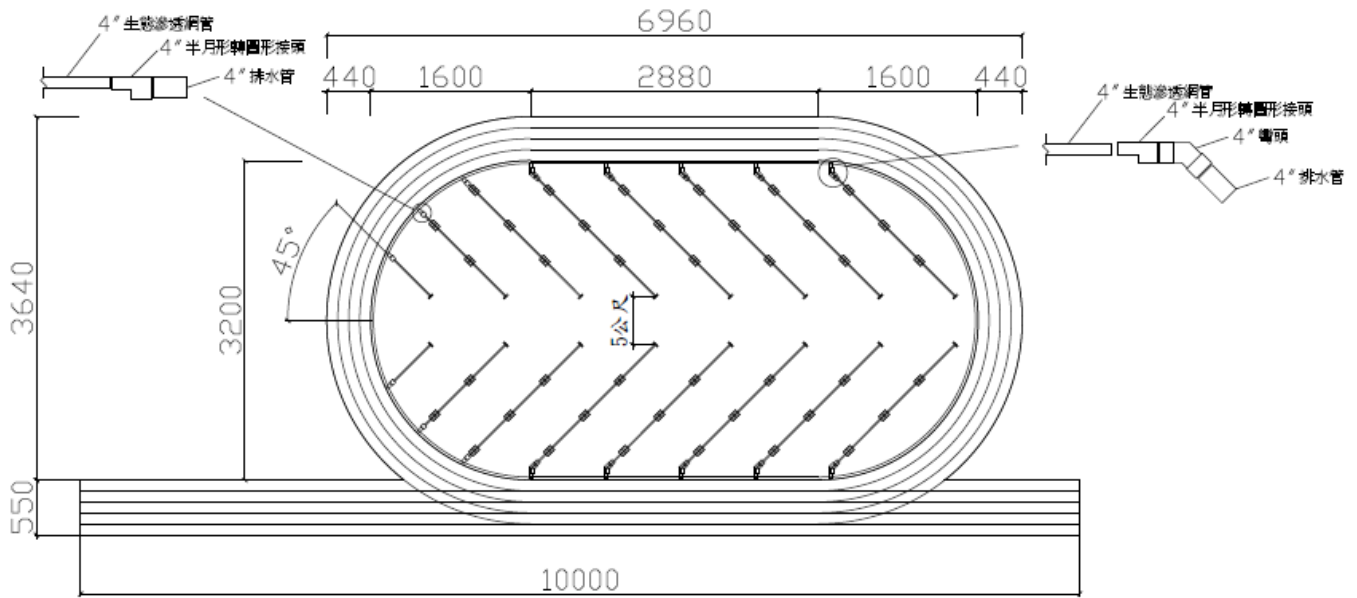
300 公尺運動場平面圖-排水間距 7.5 米

300 公尺運動場排水-跑道排水
排水間距-3 公尺



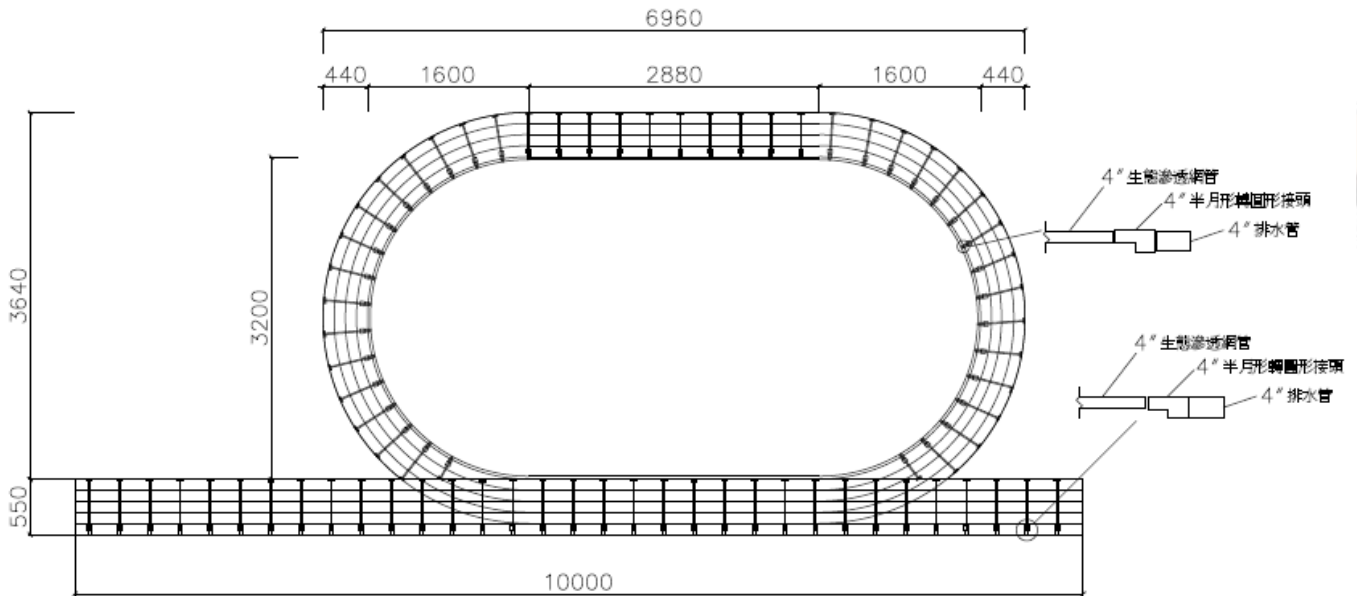
300 公尺運動場平面圖-排水間距 7.5 米

200 公尺運動場排水-內部排水
排水間距-7.5 公尺



200 公尺運動場平面圖-排水間距 7.5 米

200 公尺運動場排水-跑道排水
排水間距-3 公尺

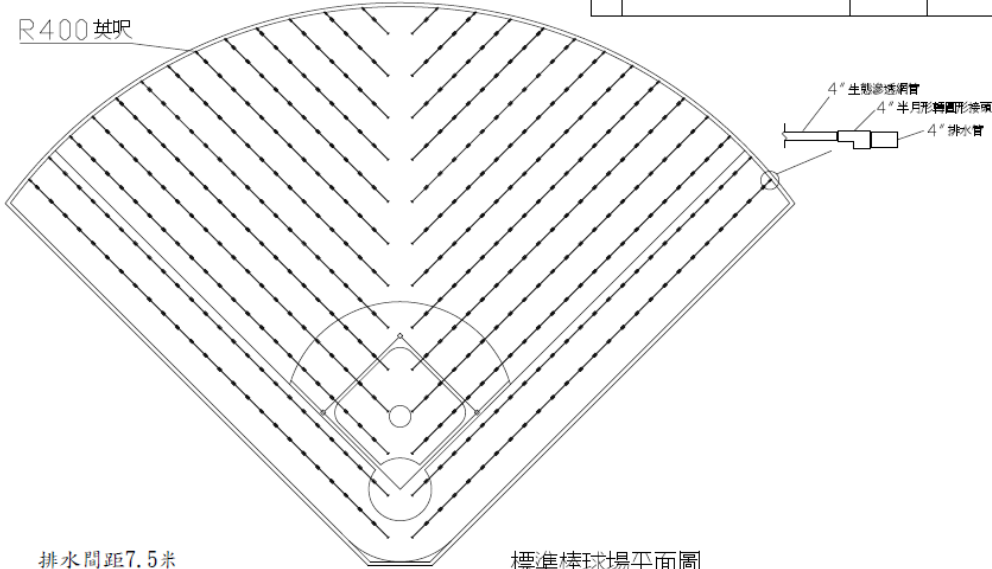


200 公尺運動場平面圖-排水間距 3.0 米

滲透網管-棒球場排水設計圖面

400 英尺棒球場排水

排水間距-7.5 公尺



| 日期 | 修改事由 | 日期 | 簽名 |
|----|------|----|----|
| | | | |

排水間距7.5米

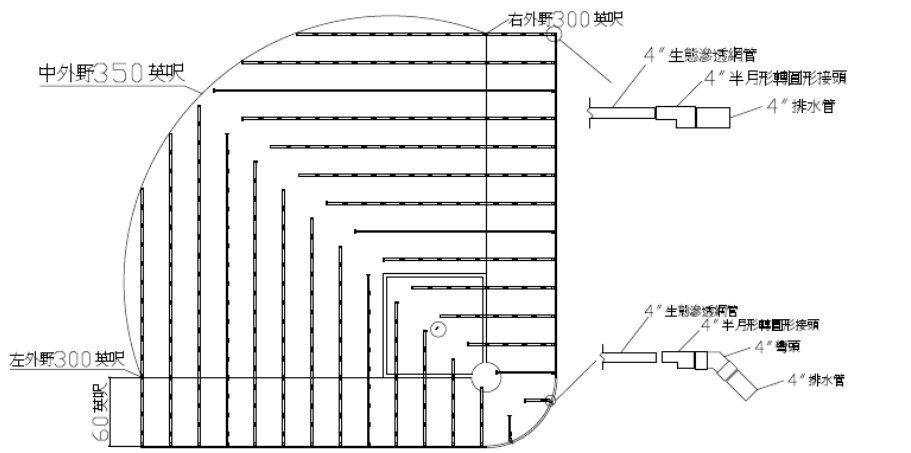
| 圖示 | 說明 | 數量 |
|----|------------|-------|
| — | 4"生態滲透網管 | 1935米 |
| 田 | 4"同徑接頭 | 372個 |
| — | 4"塞頭 | 32個 |
| ⌋ | 4"半月形轉圓形接頭 | 32個 |
| □ | 4"排水管 | 32個 |

標準棒球場平面圖

| 數量 | 製圖日期 | 校對日期 | 核定日期 | 姓名 | 標準棒球場 | 比例 |
|------|----------------------------|------|------|----|-----------|----|
| | | | | | | |
| 材料 | 南陽化工 | | | 圖名 | 標準棒球場內部排水 | 圖例 |
| 核准 | NAN YANG CHEMICAL CO., LTD | | | 圖號 | | 圖次 |
| 表面處理 | | | | | | |

350 英尺棒球場排水

排水間距-7.5 公尺



| 日期 | 修改事由 | 日期 | 簽名 |
|----|------|----|----|
| | | | |

排水間距7.5米

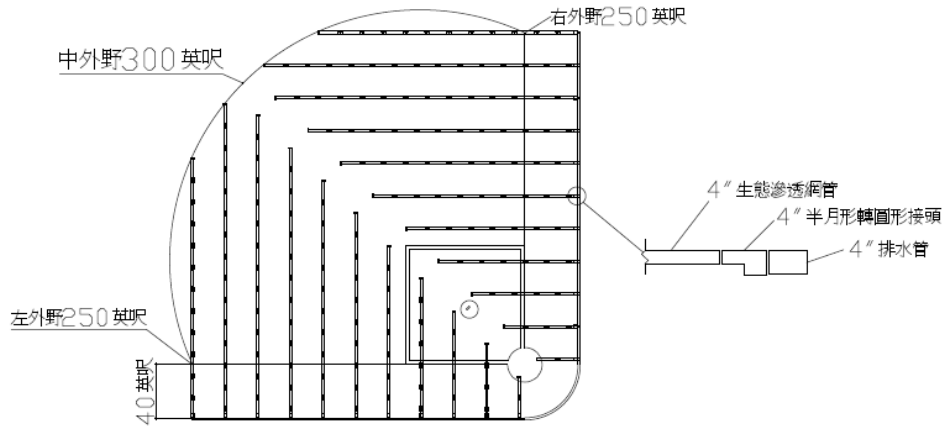
| 圖示 | 說明 | 數量 |
|----|------------|-------|
| — | 4"生態滲透網管 | 1465米 |
| 田 | 4"同徑接頭 | 274個 |
| — | 4"塞頭 | 28個 |
| ⌋ | 4"半月形轉圓形接頭 | 28個 |
| □ | 4"排水管 | 28個 |
| ⌋ | 4"彎頭 | 2個 |

標準棒球場平面圖

| 數量 | 製圖日期 | 校對日期 | 核定日期 | 姓名 | 標準棒球場 | 比例 |
|------|----------------------------|------|------|----|-----------|----|
| | | | | | | |
| 材料 | 南陽化工 | | | 圖名 | 標準棒球場內部排水 | 圖例 |
| 核准 | NAN YANG CHEMICAL CO., LTD | | | 圖號 | | 圖次 |
| 表面處理 | | | | | | |

300 英尺棒球場排水 排水間距-7.5 公尺

| | | | |
|----|---------|-----|-----|
| 圖號 | 修 改 事 由 | 日 期 | 簽 名 |
| | | | |



排水間距7.5米

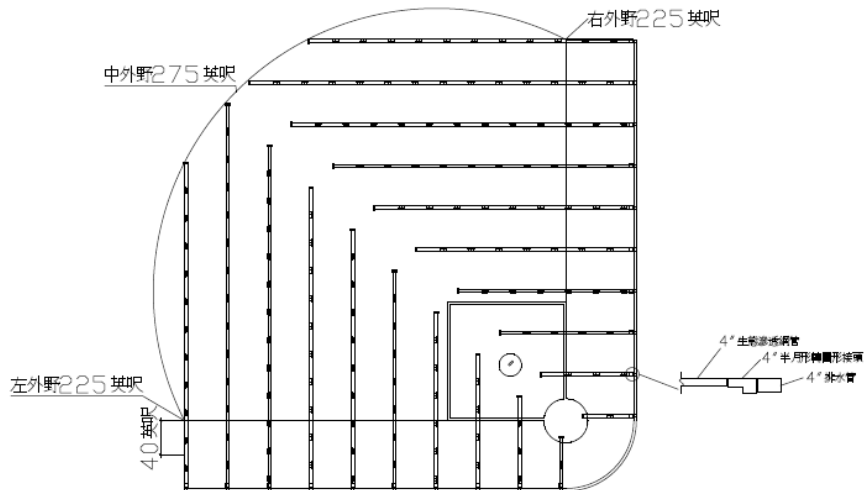
| 圖示 | 說明 | 數量 |
|----|------------|------|
| —— | 4"生態滲透網管 | 970米 |
| 田 | 4"同徑接頭 | 180個 |
| ⊖ | 4"塞頭 | 22個 |
| ⌒ | 4"半月形轉圓型接頭 | 22個 |
| □ | 4"排水管 | 22個 |

標準棒球場平面圖

| | | | | | |
|------|---------------------------------------|------|------|-------|-----------|
| 數量 | 製圖日期 | 校對日期 | 核定日期 | 稿名 | 比例 |
| 材料 | | | | 標準棒球場 | |
| 執圖人 | 南 陽 化 工 NAN YANG CHEMICAL CO., LTD | | | 圖名 | 標準棒球場內部排水 |
| 表面處理 | | | | 圖號 | 版次 |

275 英尺棒球場排水 排水間距-7.5 公尺

| | | | |
|----|---------|-----|-----|
| 圖號 | 修 改 事 由 | 日 期 | 簽 名 |
| | | | |



排水間距7.5米

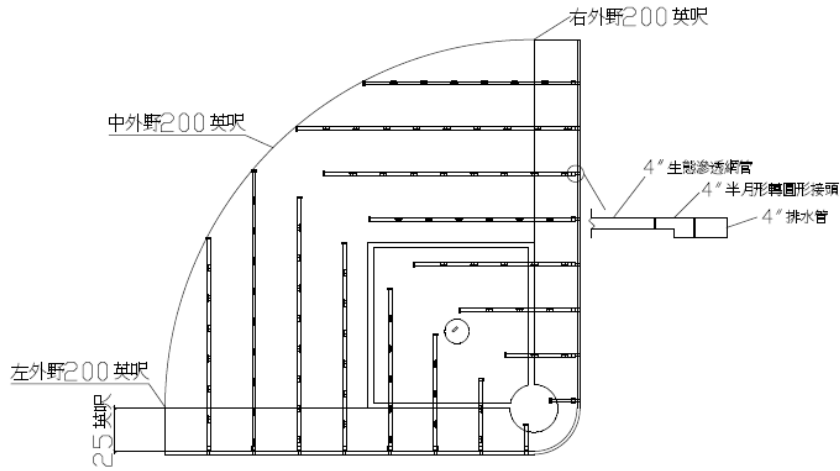
| 圖示 | 說明 | 數量 |
|----|------------|------|
| —— | 4"生態滲透網管 | 815米 |
| 田 | 4"同徑接頭 | 152個 |
| ⊖ | 4"塞頭 | 20個 |
| ⌒ | 4"半月形轉圓型接頭 | 20個 |
| □ | 4"排水管 | 20個 |

標準棒球場平面圖

| | | | | | |
|------|---------------------------------------|------|------|-------|-----------|
| 數量 | 製圖日期 | 校對日期 | 核定日期 | 稿名 | 比例 |
| 材料 | | | | 標準棒球場 | |
| 執圖人 | 南 陽 化 工 NAN YANG CHEMICAL CO., LTD | | | 圖名 | 標準棒球場內部排水 |
| 表面處理 | | | | 圖號 | 版次 |

200 英尺棒球場排水 排水間距-7.5 公尺

| | | | |
|----|---------|-----|-----|
| 圖號 | 修 改 事 由 | 日 期 | 簽 名 |
| | | | |



排水間距7.5米

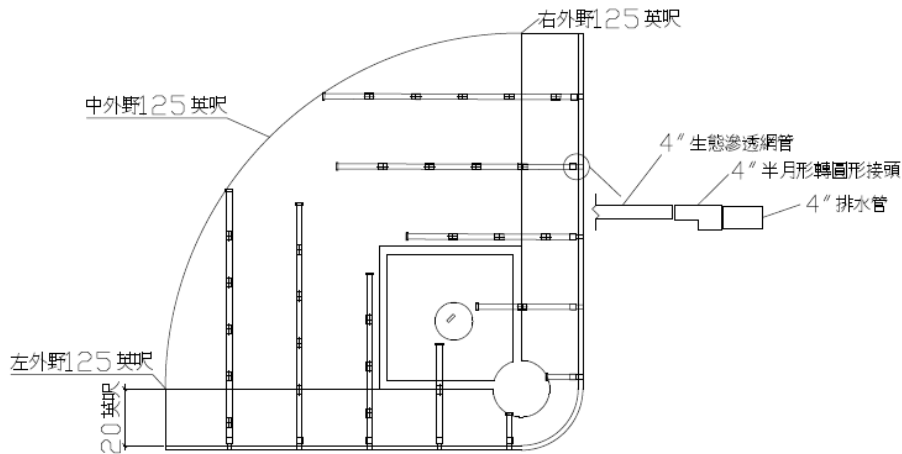
| 圖示 | 說明 | 數量 |
|----|-------------|------|
| — | 4" 生態滲透網管 | 440米 |
| 田 | 4" 同徑接頭 | 78個 |
| ○ | 4" 塞頭 | 16個 |
| ◡ | 4" 半月形轉圓型接頭 | 16個 |
| □ | 4" 排水管 | 16個 |

標準棒球場平面圖

| | | | | | |
|------|----------------------------|----|----|----|-----------|
| 數量 | 製圖 | 校對 | 核定 | 縮名 | 比例 |
| | 日期 | 日期 | 日期 | | |
| 材料 | 南 陽 化 工 | | | 縮名 | 標準棒球場 |
| 執圖 | NAN YANG CHEMICAL CO., LTD | | | 圖名 | 標準棒球場內部排水 |
| 表面處理 | | | | 圖號 | 版次 |

125 英尺棒球場排水 排水間距-7.5 公尺

| | | | |
|----|---------|-----|-----|
| 圖號 | 修 改 事 由 | 日 期 | 簽 名 |
| | | | |



排水間距7.5米

| 圖示 | 說明 | 數量 |
|----|-------------|------|
| — | 4" 生態滲透網管 | 170米 |
| 田 | 4" 同徑接頭 | 30個 |
| ○ | 4" 塞頭 | 10個 |
| ◡ | 4" 半月形轉圓型接頭 | 10個 |
| □ | 4" 排水管 | 10個 |

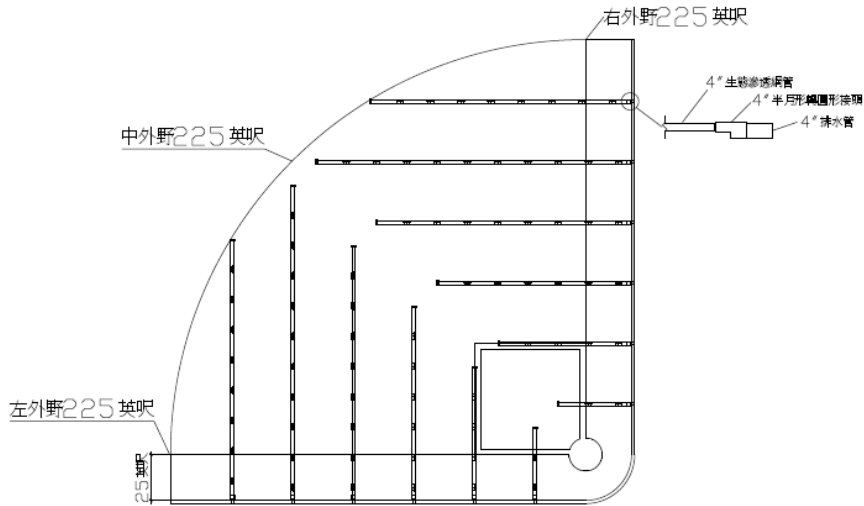
標準棒球場平面圖

| | | | | | |
|------|----------------------------|----|----|----|-----------|
| 數量 | 製圖 | 校對 | 核定 | 縮名 | 比例 |
| | 日期 | 日期 | 日期 | | |
| 材料 | 南 陽 化 工 | | | 縮名 | 標準棒球場 |
| 執圖 | NAN YANG CHEMICAL CO., LTD | | | 圖名 | 標準棒球場內部排水 |
| 表面處理 | | | | 圖號 | 版次 |

滲透網管-壘球場排水設計圖面

225 英尺壘球場排水 排水間距-10.0 公尺

| 圖號 | 修 改 事 由 | 日期 | 簽名 |
|----|---------|----|----|
|----|---------|----|----|



排水間距10米

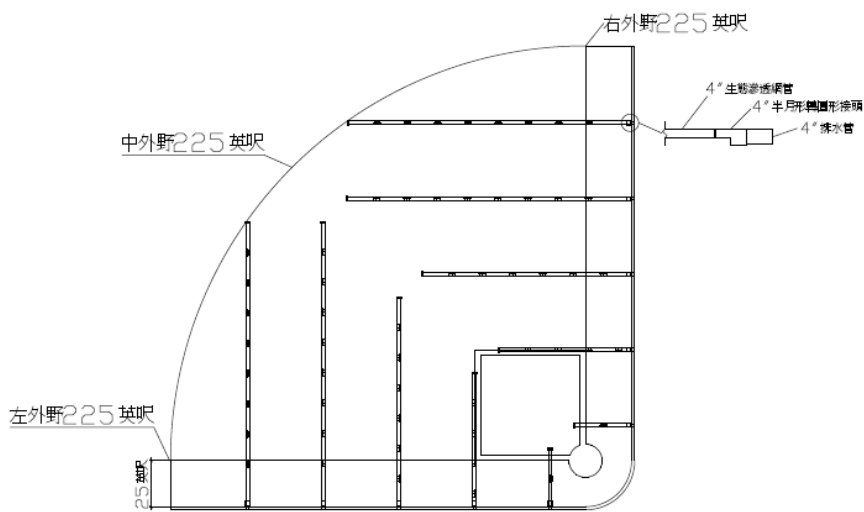
| 圖示 | 說明 | 數量 |
|----|------------|------|
| | 4"生態滲透網管 | 410米 |
| | 4"同徑接頭 | 76個 |
| | 4"塞頭 | 12個 |
| | 4"半月形轉圓型接頭 | 12個 |
| | 4"排水管 | 12個 |

標準壘球場平面圖

| | | | | | |
|------|------------------------------------|------|------|-------|-----|
| 數量 | 製圖日期 | 校對日期 | 核定日期 | 標名 | 比例 |
| 材料 | 南陽化工 NAN YANG CHEMICAL CO., LTD | | | 標準壘球場 | 1:1 |
| 熱處理 | | | | 圖名 | |
| 表面處理 | | | | 圖號 | 版次 |

225 英尺壘球場排水 排水間距-12.5 公尺

| 圖號 | 修 改 事 由 | 日期 | 簽名 |
|----|---------|----|----|
|----|---------|----|----|



排水間距12.5米

| 圖示 | 說明 | 數量 |
|----|------------|------|
| | 4"生態滲透網管 | 320米 |
| | 4"同徑接頭 | 58個 |
| | 4"塞頭 | 10個 |
| | 4"半月形轉圓型接頭 | 10個 |
| | 4"排水管 | 10個 |

標準壘球場平面圖

| | | | | | |
|------|------------------------------------|------|------|-------|-----|
| 數量 | 製圖日期 | 校對日期 | 核定日期 | 標名 | 比例 |
| 材料 | 南陽化工 NAN YANG CHEMICAL CO., LTD | | | 標準壘球場 | 1:1 |
| 熱處理 | | | | 圖名 | |
| 表面處理 | | | | 圖號 | 版次 |